

ТЕХНИЧЕСКОЕ ПРЕДЛОЖЕНИЕ НА ПОСТАВКУ ТОКАРНОГО УНИВЕРСАЛЬНОГО СТАНКА МОДЕЛИ 1М63Н

ОСОБЕННОСТИ КОНСТРУКЦИИ:

- Благодаря жесткости, виброустойчивости и температурной стабильности, токарно-винторезный станок 1М63Н (1М63), позволяют получать необходимую точность обработки;
- 2х призмённые направляющие станины в сочетании с высокой надежностью других узлов, что обеспечивает на длительный срок эксплуатировать токарно-винторезный станок 1М63Н (1М63), с сохранением первоначальной точности;
- Частота обратного вращения шпинделя в 1,3 раза выше, чем прямого, что сокращает время обработки резьбы;
- Точение длинных конусов производится одновременным выполнением продольной подачи суппорта и подачи резцовых салазок при соответствующем их повороте;
- Точение коротких конусов производится механической подачей резцовых салазок, развёрнутых на нужный угол;
- Коробка подач обладает высокой жесткостью кинематической цепи;
- Все силовые зубчатые колеса кинематической цепи изготовлены из легированной стали, закалены и отшлифованы;
- Ограждения зоны резания и патрона, электрические и механические блокировки гарантируют безопасную работу на станке.

СТАНДАРТНОЕ ОБОРУДОВАНИЕ:

- Люнет неподвижный (диам. 20-350 мм)
- Люнет подвижный (диам. 20-150 мм);
- Патрон трехкулачковый (диам. 400 мм)

ОБОРУДОВАНИЕ ЗА ОТДЕЛЬНУЮ ПЛАТУ:

- Патрон четырехкулачковый (диам. 500мм);
- Люнет неподвижный (диам. 200-410мм, диам. 40-215мм, диам. 20-160мм);
- Резьбоуказатель;
- Конусная линейка;
- Резцедержатель с быстросъемными блоками

ТЕХНИЧЕСКИЕ ХАРАКТЕРИСТИКИ

НАИБОЛЬШИЙ ДИАМЕТР ЗАГОТОВКИ:

-устанавливаемой над станиной, мм.....	700
-обрабатываемой над станиной, мм.....	630
-обрабатываемой над суппортом, мм.....	350
-устанавливаемой над выемкой станины, мм.....	900
Длина выемки в станине от торца фланца шпинделя, мм.....	450*
Размер конца шпинделя передней бабки по DIN.....	11М
Количество ступеней частот вращения шпинделя.....	22
Диаметр цилиндрического отверстия в шпинделе, мм.....	105
Пределы частот вращения шпинделя, об/мин.....	10-1250

ПРЕДЕЛЫ РАБОЧИХ ПОДАЧ:

-продольных, мм/об.....	0,033 – 5,6
-поперечных, мм/об.....	0,013 – 2,064
-резцовых салазок, мм/об.....	0,010 – 1,76

ВЕЛИЧИНА ШАГОВ НАРЕЗАНИЯ РЕЗЬБ:

-метрических, мм.....	1 – 224
-дюймовых, ниток/дюйм.....	28 – 0,25
-модульных, модуль.....	0,25 – 56
-питчевых, питч диам.....	112 – 0,5

УСКОРЕННОЕ ПЕРЕМЕЩЕНИЕ СУППОРТА:

-продольное, м/мин.....	5,2
-поперечное, м/мин.....	2

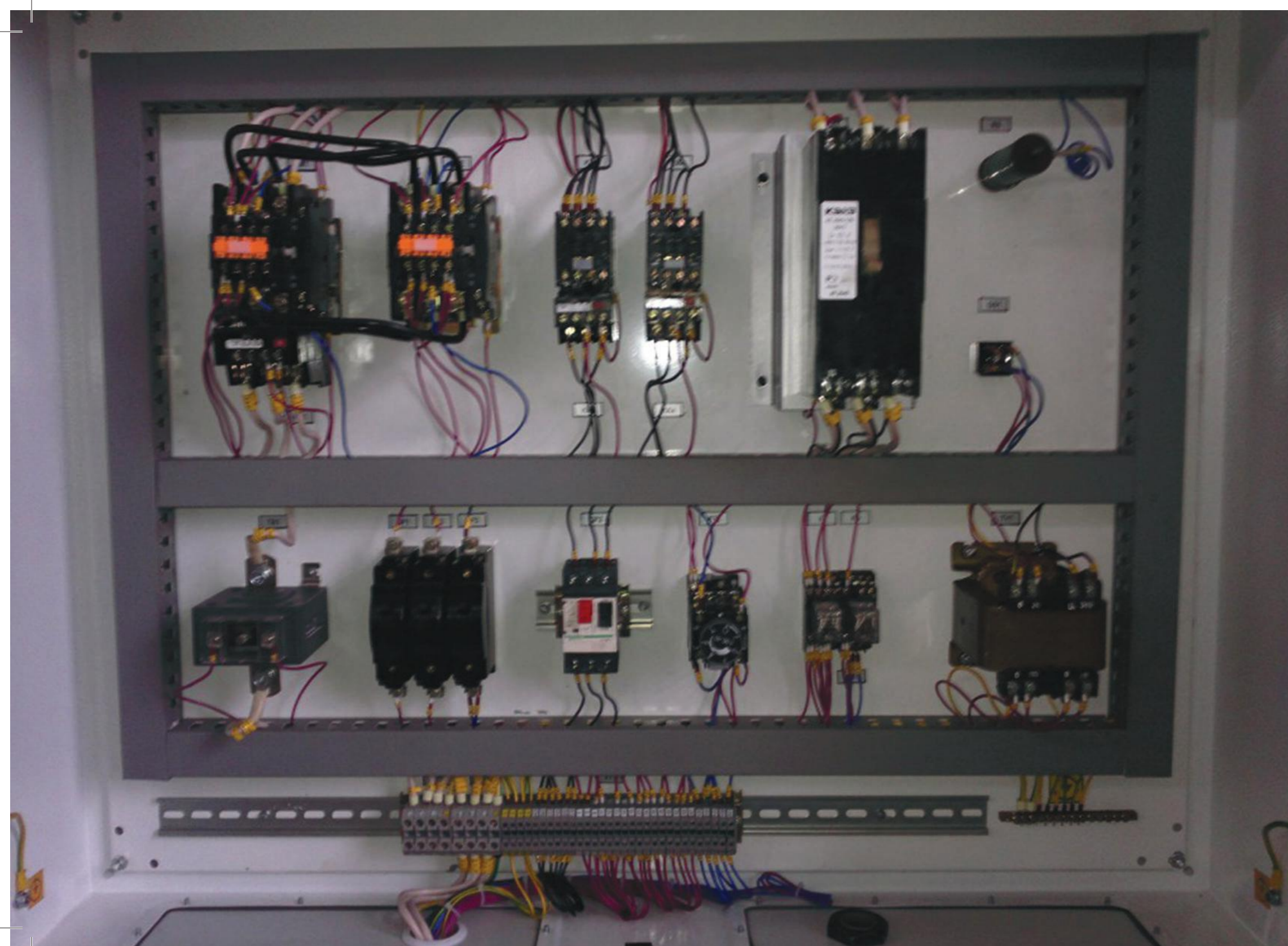
Наибольший вес устанавливаемой заготовки, кг.....3500

Мощность главного привода, кВт..... 15

ГАБАРИТНЫЕ РАЗМЕРЫ:

-длина, мм.....	3000, 3740, 4230, 5240, 6240, 7240, 10300, 12420
-ширина, мм.....	1780
-высота, мм.....	1550
Масса, кг.....	4200, 4840, 5100, 5750, 6900, 9000, 11800, 13200

Гарантия 12 месяцев с момента сдачи станка в эксплуатацию.



ТЕХНИЧЕСКОЕ ПРЕДЛОЖЕНИЕ НА ПОСТАВКУ ТОКАРНОГО УНИВЕРСАЛЬНОГО СТАНКА МОДЕЛИ 1Н65 (1М65)

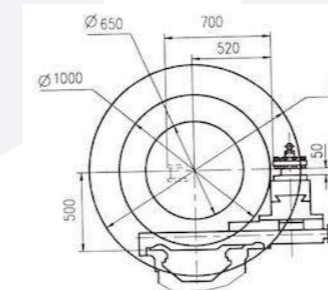
Токарно – винторезный станок 1Н65 (1М65) предназначен для выполнения разнообразных токарных работ, включая точение конусов и нарезание резьб: метрических, дюймовых, модульных, питчевых. Высокая мощность привода и жесткость станка, широкий диапазон частоты вращения шпинделя и подач позволяют полностью использовать возможности прогрессивных инструментов при обработке различных материалов.

ОСОБЕННОСТИ КОНСТРУКЦИИ:

- Жесткость, виброустойчивость и температурная стабильность конструкции позволяют получать необходимую точность обработки;
- 2х призмные направляющие станины в сочетании с высокой надежностью других узлов обеспечивают длительный срок эксплуатации станка с сохранением первоначальной точности;
- Частота обратного вращения шпинделя в 1,3 раза выше чем прямое, что сокращает время обработки резьб;
- Точение длинных конусов производится одновременным выполнением продольной подачи суппорта и подачи резцовых салазок при соответствующем их повороте;
- Коробка подач обладает высокой жесткостью кинематической цепи, имеет 2е электромагнитные муфты дистанционного переключения подач без остановки станка;
- Все силовые зубчатые колеса кинематической цепи изготовлены из легированной стали, закалены и отшлифованы;
- Ограждения зоны резания и патрона, электрические и механические блокировки гарантируют безопасную работу на станке.

СТАНДАРТНОЕ ОБОРУДОВАНИЕ:

- Люнет неподвижный (Ø70-380мм.);
- Люнет подвижный (Ø70-250мм.);
- Патрон 4-х кулачковый Ø 1000мм.



ТЕХНИЧЕСКИЕ ХАРАКТЕРИСТИКИ

НАИБОЛЬШИЙ ДИАМЕТР ЗАГОТОВКИ УСТАНОВЛИВАЕМОЙ И ОБРАБАТЫВАЕМОЙ, ММ:	
над суппортом, мм.....	650
над выемкой в станине, мм.....	1400*
Наибольшая длина обрабатываемой заготовки, мм.....1000, 3000, 5000, 6000, 8000, 10000, 12000	
Длина выемки в станине от зеркала патрона, мм.....	390
Размер конца шпинделя передней бабки по DIN	2-15М
Количество ступеней частот вращения шпинделя.....	24
Диаметр цилиндрического отверстия в шпинделе, мм.....	128
Пределы частот вращения шпинделя, об/мин.....	5 – 500
ПРЕДЕЛЫ РАБОЧИХ ПОДАЧ, ММ/ОБ.:	
продольных, мм/об.....	0,06 – 2,42(0,6 – 19,36***)
поперечных, мм/об.....	0,022 – 0,88(0,022 – 7,04***)
резцовых салазок, мм/об.....	0,022 – 0,88(0,022 – 7,04***)
ПРЕДЕЛЫ ШАГОВ НАРЕЗАЕМЫХ РЕЗЬБ:	
метрических, мм.....	1 – 96
дюймовых, ниток/дюйм.....	24 – 0,25
модульных, модуль.....	0,5 – 24
питчевых, питч диам.....	96 – 1
УСКОРЕННОЕ ПЕРЕМЕЩЕНИЕ СУППОРТА, М/МИН:	
Продольное.....	3
Поперечное.....	1
Мощность главного привода, кВт.....	15
Наибольший вес обрабатываемой детали в центрах, кг.....	10000, 8000
Мощность главного привода, кВт.....	22
Масса, кг.....	9850, 12800, 15750, 16140, 17730, 20300, 23500
ГАБАРИТЫ:	
длина, мм.....	4100, 6140, 8180, 9190, 11380, 13210, 15210
ширина, мм.....	2200
высота, мм.....	1770, 1880

Гарантия 12 месяцев с момента сдачи станка в эксплуатацию.



ТЕХНИЧЕСКОЕ ПРЕДЛОЖЕНИЕ НА ПОСТАВКУ СТАНКА СПЕЦИАЛЬНОГО ТОКАРНОГО С ЧПУ МОДЕЛИ 16А20Ф3

Токарный станок с ЧПУ 16А20Ф3 предназначен для токарной обработки в полуавтоматическом режиме наружных и внутренних поверхностей деталей типа тел вращения со ступенчатым и криволинейным профилем различной сложности. По заказу станок может оснащаться системой ЧПУ и электроприводами, как отечественного производства (NC-210), так и производства зарубежных фирм SIEMENS, FAGOR, HEIDENHAIN, "FANUC".

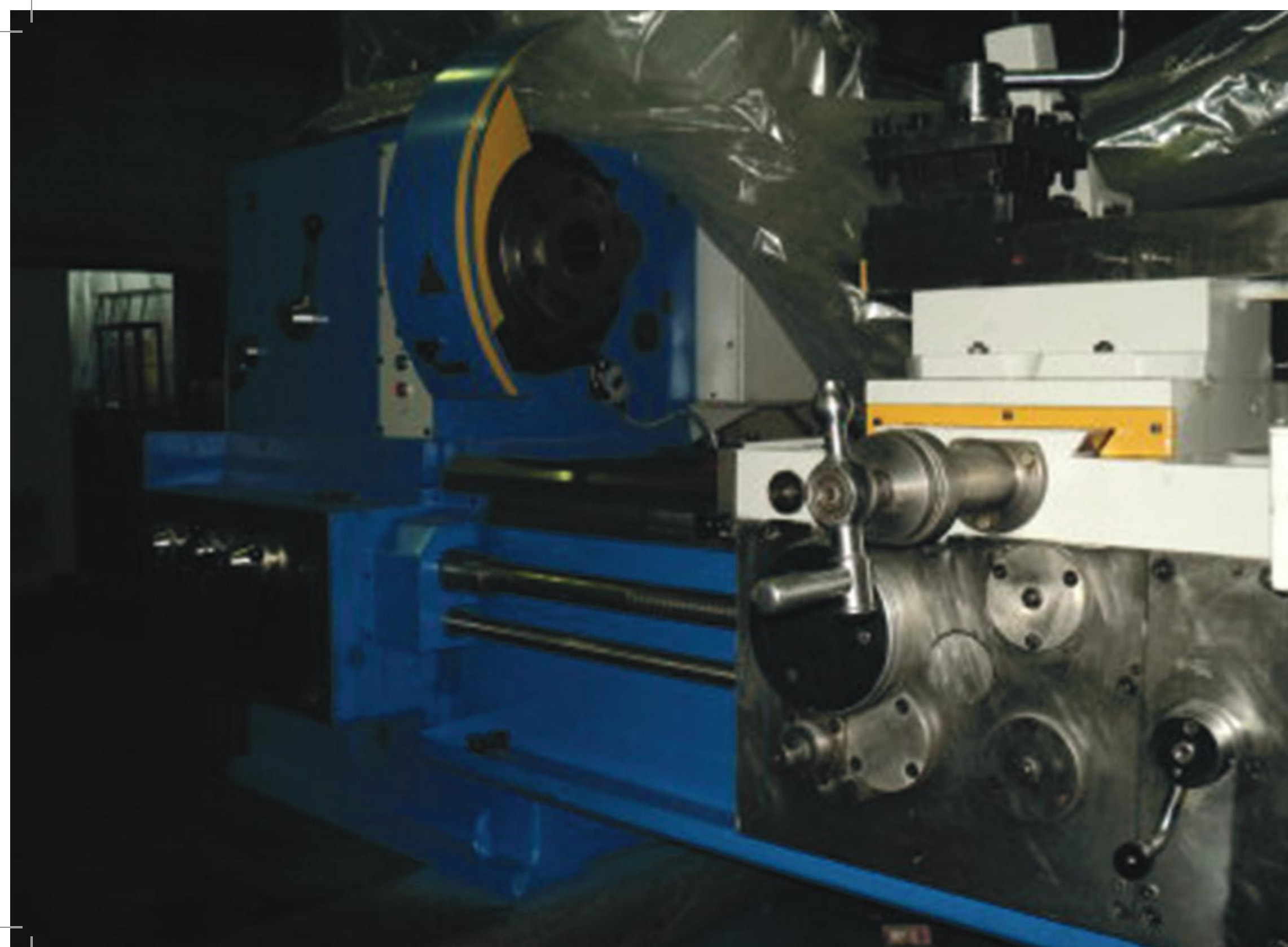
ОСОБЕННОСТИ КОНСТРУКЦИИ:

- Высокопрочная станина выполненная литьем из чугуна марки СЧ20 с термообработанными шлифованными направляющими обеспечивают длительный срок службы и повышенную точность обработки
- Привод главного движения, включающий главный двигатель 11 кВт и шпиндельную бабку обеспечивает наибольший крутящий момент до 800 Нм
- Высокоточный шпиндель с отверстием 55 мм (по заказу 64 мм), позволяющий обрабатывать детали из пруткового материала зона обработки может быть оснащена как линейной наладкой, так и револьверной головкой, в зависимости от требований покупателя
- Надежная защита шарико-винтовых пар обеспечивает долговечность работы механизмов перемещения по координатам X и Z станок оснащается системами ЧПУ и электроприводами, как отечественного производства, так и производства зарубежных фирм.

ТЕХНИЧЕСКИЕ ХАРАКТЕРИСТИКИ

Наибольший диаметр изделия, устанавливаемого над станиной, мм.....	500
НАИБОЛЬШИЙ ДИАМЕТР ОБРАБАТЫВАЕМОГО ИЗДЕЛИЯ, ММ	
- над станиной.....	320
- над суппортом.....	200
Наибольшая длина устанавливаемого изделия в центрах, мм.....	1000
Наибольшая длина обрабатываемого изделия при 8-ми позиционной головке, мм.....	750
Диаметр цилиндрического отверстия в шпинделе, мм.....	55
НАИБОЛЬШИЙ ХОД СУППОРТА, ММ	
- поперечный.....	210
- продольный.....	905
МАКСИМАЛЬНАЯ СКОРОСТЬ БЫСТРЫХ ПЕРЕМЕЩЕНИЙ, ММ/МИН	
- продольных.....	15000±6%
- поперечной.....	7500±6%
Пределы частот вращения шпинделя, мм.....	20...2500
Количество одновременно управляемых координат.....	2
Точность позиционирования, мм.....	0,01
Повторяемость, мм.....	0,03
Пределы частот вращения шпинделя, мин.....	20...2500
МИНИМАЛЬНАЯ СКОРОСТЬ РАБОЧЕЙ ПОДАЧИ, ММ/МИН	
- продольной.....	10
- поперечной.....	5
Количество позиций инструментальной головки.....	8
Мощность электродвигателя главного движения, кВт (номинальная).....	11
Суммарная мощность всех электродвигателей, кВт.....	21,4
ГАБАРИТНЫЕ РАЗМЕРЫ СТАНКА БЕЗ ОТДЕЛЬНО СТОЯЩЕГО ШКАФА УЧПУ, НЕ БОЛЕЕ, ММ	
- длина.....	3700
- длина (с транспортером стружкоотделения).....	5160
- ширина.....	3000
- высота.....	2100
Масса станка (без ЧПУ и транспортера стружкоотделения), кг.....	4000

Гарантия 12 месяцев с момента сдачи станка в эксплуатацию.



ТЕХНИЧЕСКОЕ ПРЕДЛОЖЕНИЕ НА ПОСТАВКУ ТОКАРНОГО УНИВЕРСАЛЬНОГО СТАНКА МОДЕЛИ 16К40

Токарно-винторезный станок 16К40 (16Р40) предназначен для выполнения разнообразных токарных работ, включая точение конусов и нарезание резьбы: метрических, дюймовых, модульных, питчевых. Высокая мощность привода и жесткость токарного станка, широкий диапазон частоты вращения шпинделя и подач позволяют полностью использовать возможности прогрессивных инструментов при обработке различных материалов. Область применения станка: мелкосерийное и серийное производство.

ОСОБЕННОСТИ КОНСТРУКЦИИ:

- Жесткость, виброустойчивость и температурная стабильность конструкции позволяют получать необходимую точность обработки; 2х призмённые направляющие станины в сочетании с высокой надежностью других узлов обеспечивают длительный срок эксплуатации станка с сохранением первоначальной точности;
- Частота обратного вращения шпинделя в 1,3 раза выше чем прямого, что сокращает время обработки резьб;
- Точение длинных конусов производится одновременным выполнением продольной подачи суппорта и подачи резцовых салазок при соответствующем их повороте;
- Коробка подач обладает высокой жесткостью кинематической цепи;
- Все силовые зубчатые колеса кинематической цепи изготовлены из легированной стали, закалены и отшлифованы;
- Ограждения зоны резания и патрона, электрические и механические блокировки гарантируют безопасную работу на станке.

СТАНДАРТНОЕ ОБОРУДОВАНИЕ СТАНКА 16К40 (16Р40):

- Люнет неподвижный (диам. 20-350 мм) (Кроме станков с РМЦ 750 мм);
- Люнет подвижный (диам. 20-150 мм);
- Патрон четырехкулачковый диам. 800 мм или диам. 630 мм;
- Патрон трехкулачковый диам. 400 или 315 мм.

ОБОРУДОВАНИЕ СТАНКА 16К40 (16Р40) ЗА ОТДЕЛЬНУЮ ПЛАТУ

- Люнет неподвижный (диам. 20-160 мм, диам. 300-500 мм);
- Резьбоуказатель;
- Конусная линейка;
- Резцедержатель с быстросъемными блоками.

ТЕХНИЧЕСКИЕ ХАРАКТЕРИСТИКИ

НАИБОЛЬШИЙ ДИАМЕТР УСТАНОВЛИВАЕМОЙ ЗАГОТОВКИ, ММ	
- над станиной.....	840
- над суппортом.....	490
- над выемкой в станине.....	1070*
НАИБОЛЬШИЙ ДИАМЕТР ОБРАБАТЫВАЕМОЙ ЗАГОТОВКИ, ММ	
- над станиной.....	800
- над суппортом.....	490
Наибольшая длина обрабатываемой заготовки, мм.....	750;1500; 2000; 3000; 4000; 5000; 8000; 10000
Длина выемки в станине от торца фланца шпинделя, мм.....	450*
Наибольший вес устанавливаемой заготовки, кг.....	3500
Высота резца, устанавливаемого в резцедержателе, мм.....	40
Размер конца шпинделя передней бабки по DIN.....	11М
Внутренний конус в шпинделе бабки шпиндельной (метрический).....	115
Количество ступеней частот вращения шпинделя.....	22
Диаметр цилиндрического отверстия в шпинделе, мм.....	105
Пределы частот вращения шпинделя, об/мин.....	10—1250
ПРЕДЕЛЫ РАБОЧИХ ПОДАЧ, ММ/ОБ	
- продольных.....	0,033—5,6
- поперечных.....	0,013—2,064
- резцовых салазок.....	0,013—2,064
ПРЕДЕЛЫ ШАГОВ НАРЕЗАЕМЫХ РЕЗЬБ	
- метрических, мм.....	1—224
- дюймовых, ниток/дюйм.....	28—0,25
- модульных, модуль.....	0,25—56
- питчевых, питч диам.....	112—0,5
УСКОРЕННОЕ ПЕРЕМЕЩЕНИЕ СУППОРТА, ММ/МИН	
- продольное.....	5200
- поперечное.....	2000
Наибольшее усилие резания, кН.....	20
Наибольший крутящий момент на шпинделе, кНм.....	3
Мощность главного привода, кВт.....	18,5
ГАБАРИТНЫЕ РАЗМЕРЫ (ВМЕСТЕ С ЭЛЕКТРООБОРУДОВАНИЕМ), ММ	
- длина.....	3000; 3740; 4230; 5240; 6240; 7240; 10300; 12420
- ширина.....	1860
- высота.....	1625
Масса, кг.....	4450;5200; 5400; 6200; 7400; 9350; 11900; 13300

Гарантия 12 месяцев с момента сдачи станка в эксплуатацию.



ТЕХНИЧЕСКОЕ ПРЕДЛОЖЕНИЕ НА ПОСТАВКУ СТАНКА СПЕЦИАЛЬНОГО ТОКАРНОГО С ЧПУ МОДЕЛИ 16М30ФЗ

Станок 16М30ФЗ предназначен для выполнения разнообразных токарных работ, включая точение конусов и нарезание резьбы: метрических, дюймовых, модульных, питчевых. Высокая мощность привода и жёсткость станка, широкий диапазон частот вращения шпинделя и подач позволяют полностью использовать возможности прогрессивных инструментов при обработке различных материалов. Станок оснащен одной револьверной головкой и борштангой для растачивания глубоких отверстий. Такая инструментальная оснащённость даёт возможность получить широкий спектр технологических возможностей станка. Класс точности станка П (повышенная) по ГОСТ 8-82. Станок оснащается современными устройствами ЧПУ типа NC210, SIEMENS 802D, SIEMENS 840D, FAGOR 8055T и др.

ОСОБЕННОСТИ КОНСТРУКЦИИ:

- Жесткость, виброустойчивость и температурная стабильность конструкции позволяют получать необходимую точность обработки
- Две призматические закаленные направляющие станины в сочетании с высокой надежностью других узлов обеспечивают длительный срок эксплуатации станка с сохранением первоначальной точности
- Все силовые зубчатые колеса кинематической цепи изготовлены из легированной стали, закалены и отшлифованы
- Ограждение зоны резания и патрона, электрические и механические блокировки гарантируют безопасную работу на станке
- Применение импульсной смазки гарантируют длительное сохранение точности
- Охлаждение непосредственным подводом СОЖ к каждому инструменту позволяет вести обработку на высоких режимах резания и снижает интенсивность изнашивания инструмента.
- Гидрофицированное управление пинолью задней бабки, механизированный зажим и разжим патрона, наличие транспортера стружки до минимума упрощают работу оператора

Гарантия 12 месяцев с момента сдачи станка в эксплуатацию.

ТЕХНИЧЕСКИЕ ХАРАКТЕРИСТИКИ

Наибольший диаметр детали устанавливаемый над станиной, мм.....	670
обрабатываемый над станиной, мм.....	500
устанавливаемый и обрабатываемый над суппортом, мм.....	320
Наибольшая длина устанавливаемой детали, мм.....	1500, 3000
Наибольший вес детали, обрабатываемой в центрах, кг.....	850
Количество инструментов, одновременно устанавливаемых на станке.....	5-12
Наличие накопителей инструмента (резцедержатель).....	Да
Высота устанавливаемого резца, мм.....	32
Наибольшая масса оправки (блока), кг.....	9,2
Время автоматической смены инструмента, с.....	4
Наибольшее перемещение рабочих органов с инструментом, мм	
- по оси X.....	330
- по оси Z.....	1260
Дискретность задания перемещения, мкм	
- по оси X (на радиус).....	1,0
- по оси Z.....	1,0
Точность одностороннего позиционирования, мкм	
- по оси X.....	32
- по оси Z.....	96
Количество управляемых формообразующих координат	2
Количество одновременно управляемых формообразующих координат.....	2
Наибольший крутящий момент на шпинделе, кНм	2,29
Пределы частот вращения шпинделя, об/мин	8...2000 / 10...2500*
Условный размер конца шпинделя бабки шпиндельной по ГОСТ 12593-72	IIIM
Наиб. диаметр заготовки, проходящей в отверстие шпинделя, мм.....	80
Пределы рабочих подач суппорта, мм/мин	
- по оси X.....	1...4000 / 1...2000*
- по оси Z	1...4000 / 1...2000*
Скорость быстрых перемещений, мм/мин	
- по X.....	10000
- по Z.....	10000
Наиб. усилие резания для резцедержателя с вертикальной осью вращения, кН.....	20
Мощность привод главного движения, кВт	30 / 45*
Суммарная мощность установлен. на станке электродвигателей, кВт.....	50 / 65*
Габаритные размеры станка (вместе с отдельно располагающимися агрегатами), мм	
- длина.....	5500 / 7200
- ширина.....	4255 / 4255
- высота.....	2130 / 2130
Масса станка (вместе с отдельно расположенными агрегатами), кг.....	8000 / 9000
Шероховатость – наружной цилиндрической поверхности после чистовой обработки на станке	Rq 2,5



ТЕХНИЧЕСКОЕ ПРЕДЛОЖЕНИЕ НА ПОСТАВКУ ТОКАРНОГО УНИВЕРСАЛЬНОГО СТАНКА МОДЕЛИ 16P25

Токарный станок 16P25П предназначен для выполнения разнообразных токарных работ, включая точение конусов и нарезание резьб: метрических, дюймовых, модульных, питчевых. Техническая характеристика и жесткость токарно-винторезного станка 16P25П позволяют полностью использовать возможности прогрессивных инструментов при обработке различных материалов. Токарно-винторезный станок 16P25П имеет полый шпиндель, что позволяет при спецзаказе установить на бабку шпиндельную второй патрон, и использовать станок с люнетом-поддержкой для обработки концов труб газового и нефтяного сортамента диаметром до 2,5", независимо от их длины.

ОСОБЕННОСТИ КОНСТРУКЦИИ:

- Жесткость, виброустойчивость и температурная стабильность конструкции позволяют получать необходимую точность обработки;
- Сохранение первоначальной точности при длительном сроке эксплуатации обеспечивается высокой надежностью узлов станка;
- Точение длинных конусов производится одновременным выполнением продольной подачи суппорта и подачи резцовых салазок при соответствующем их повороте;
- Фартик имеет собственный привод ускоренного перемещения каретки и суппорта, позволяет осуществлять работу по упорам с автоматическим отключением подачи при контакте с упором в момент увеличения нагрузки на реечной шестерне;
- Коробка подач обладает высокой жесткостью кинематической цепи и позволяет производить нарезку резьб 11 и 19 ниток на дюйм без смены шестерен гитары;
- Ограждения зоны резания и патрона, электрические и механические блокировки гарантируют безопасную работу на станке;
- По требованию заказчика токарно-винторезный станок 16P25П поставляется с выемкой в станине (с ГАП), позволяющей увеличить диаметр устанавливаемой заготовки до 630 мм, что расширяет технологические возможности станка.

СТАНДАРТНОЕ ОБОРУДОВАНИЕ

- 3-х кулачковый патрон диаметром 315 мм;
- 4-х позиционный резцедержатель;
- Люнет подвижный (диам. 20 – 110 мм);
- Люнет неподвижный (диам. 20 – 160 мм);
- Комплект сменных зубчатых колес.

ОБОРУДОВАНИЕ ЗА ОТДЕЛЬНУЮ ПЛАТУ

- Комплект запасных сменных зубчатых колес;
- Патрон четырехкулачковый диаметром 315 мм;
- 2-х позиционный быстросменный резцедержатель с набором блоков инструментальных;
- Устройство цифровой индикации с системой продольного и поперечного отсчета перемещений суппорта и каретки;
- Центр вращающийся;
- Конусная линейка;
- Микрометрический упор продольного хода;
- Люнет-поддержка;
- Устройство БУФО;
- Резьбоуказатель метрический.

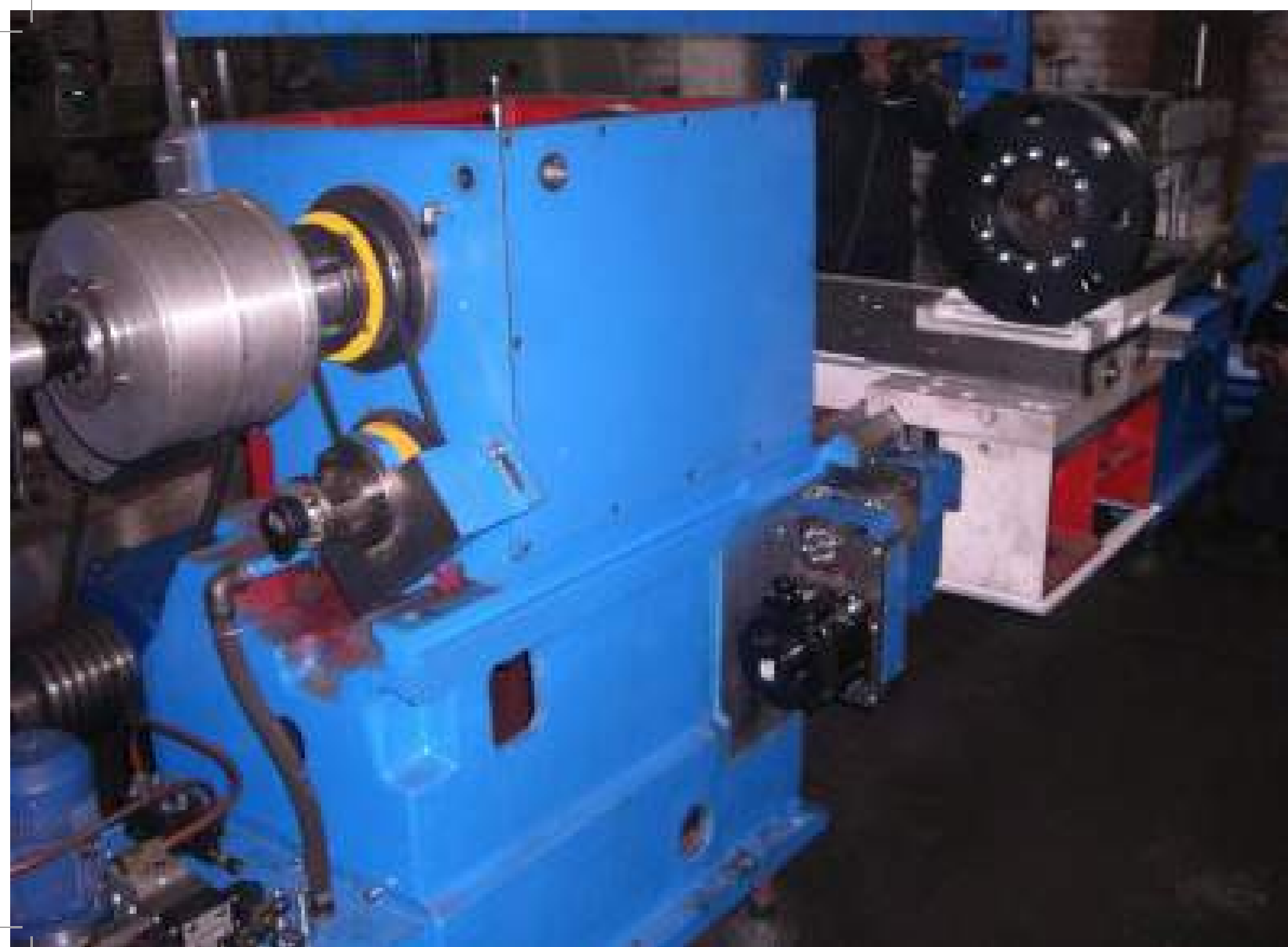
Гарантия 12 месяцев с момента сдачи станка в эксплуатацию.

ТЕХНИЧЕСКИЕ ХАРАКТЕРИСТИКИ

НАИБОЛЬШИЙ ДИАМЕТР УСТАНОВЛИВАЕМОЙ ЗАГОТОВКИ, ММ:	
над станиной	500
над суппортом	250
над выемкой в станине.....	630*
НАИБОЛЬШИЙ ДИАМЕТР ОБРАБАТЫВАЕМОЙ ЗАГОТОВКИ, ММ:	
над станиной.....	500
над суппортом.....	250
над выемкой в станине.....	630*
Наибольшая длина обрабатываемой заготовки, мм.....	750;1000;1500;2000;3000
Длина выемки в станине от торца фланца шпинделя, мм.....	300*
Наибольший вес устанавливаемой заготовки, кг.....	1155
Высота резца, устанавливаемого в резцедержателе, мм.....	25
Размер конца шпинделя передней бабки по DIN	11M
Внутренний конус в шпинделе бабки шпиндельной (метрический)	100
Количество ступеней частот вращения шпинделя.....	24
Диаметр цилиндрического отверстия в шпинделе, мм.....	95
Внутренний конус в шпинделе задней бабки по ГОСТ 25557-82.....	(Морзе) 5
Наибольший угол поворота конусной линейки (с конусной линейкой), град.....	10
Пределы частот вращения шпинделя, об/мин.....	16-2000
ПРЕДЕЛЫ РАБОЧИХ ПОДАЧ, ММ/ОБ:	
Продольных	0,05-2,8
Поперечных.....	0,025-1,4
Пределы шагов нарезаемых резьб:	
метрических, мм.....	0,5-112
дюймовых, ниток/дюйм.....	56-0,5
модульных, модуль.....	0,5-112
питчевых, питч диам.....	56-0,5
УСКОРЕННОЕ ПЕРЕМЕЩЕНИЕ СУППОРТА, ММ/МИН:	
Продольное	2000
Поперечное.....	1500
Наибольшее усилие резания, кН.....	18,5
Наибольший крутящий момент на шпинделе, кНм.....	1,0
Шероховатость обработанной цилиндрической поверхности образца-изделия, мкм.....	Ra 1,25**
Шероховатость обработанной конической поверхности образца-изделия, мкм	Ra 2,5**
Мощность главного привода, кВт	11
ГАБАРИТНЫЕ РАЗМЕРЫ (ВМЕСТЕ С ЭЛЕКТРООБОРУДОВАНИЕМ), ММ:	
Длина.....	2575;2825;3325;3825;4825
Ширина	1345
Высота.....	1500
Масса, кг.....	2600;2700;2800;3000;3800

* — для станков с ГАПом.

** По спец. заказу за дополнительную плату станок оснащается устройством ультразвуковой финишной обработки (БУФО), позволяющим с одновременным улучшением поверхностной структуры металла достигать на детали шероховатости Ra 0,1 мкм (при исходной шероховатости Ra 6,3 мкм)



ТЕХНИЧЕСКОЕ ПРЕДЛОЖЕНИЕ НА ПОСТАВКУ СТАНКА СПЕЦИАЛЬНОГО ТОКАРНОГО С ЧПУ МОДЕЛИ 16Р40Ф3

Станок предназначен для обработки по программе цилиндрических, торцовых, конических, ступенчатых и криволинейных поверхностей деталей из чёрных и цветных металлов и сплавов, а также для сверления и растачивания центральных отверстий, нарезания резьбы.
Класс точности станка П (повышенная) по ГОСТ 8-82.
Станок оснащается современными устройствами ЧПУ типа NC210, SIEMENS 802D, SIEMENS 840D, FAGOR 8055T и др.

СТАНДАРТНОЕ ОБОРУДОВАНИЕ СТАНКА 16К40 (16Р40)

- Люнет неподвижный (диам. 20-350 мм) (Кроме станков с РМЦ 750 мм);
- Люнет подвижный (диам. 20-150 мм);
- Патрон четырехлапковый диам. 800 мм или диам. 630 мм;
- Патрон трехлапковый диам. 400 или 315 мм.

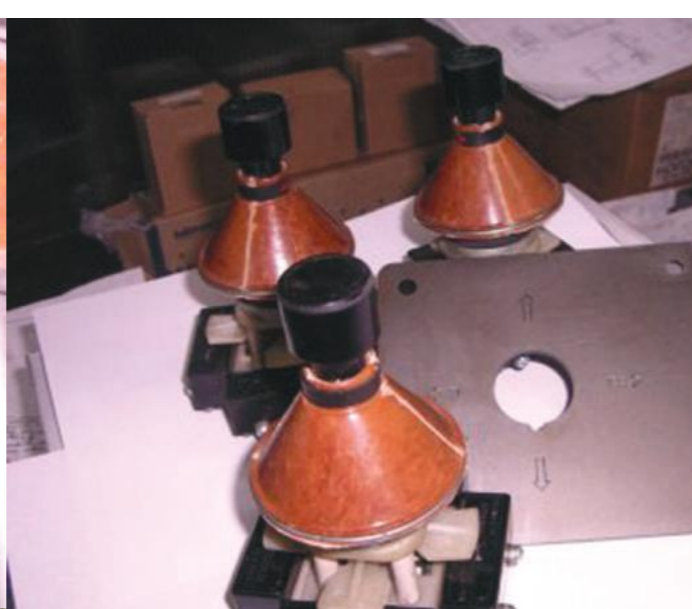
ОБОРУДОВАНИЕ СТАНКА 16К40 (16Р40) ЗА ОТДЕЛЬНУЮ ПЛАТУ

- люнет неподвижный (диам. 20-160 мм, диам. 300-500 мм);
- резьбоуказатель;
- конусная линейка;
- резцедержатель с быстросъемными блоками.

ТЕХНИЧЕСКИЕ ХАРАКТЕРИСТИКИ

НАИБОЛЬШИЙ ДИАМЕТР УСТАНОВЛИВАЕМОЙ ЗАГОТОВКИ, ММ	
— над станиной.....	840
— над суппортом.....	490
— над выемкой в станине.....	1070*
НАИБОЛЬШИЙ ДИАМЕТР ОБРАБАТЫВАЕМОЙ ЗАГОТОВКИ, ММ	
— над станиной.....	800
— над суппортом.....	490
Наибольшая длина обрабатываемой заготовки, мм.....	750; 1500; 2000; 3000; 4000; 5000; 8000; 10000
Длина выемки в станине от торца фланца шпинделя, мм.....	450*
Наибольший вес устанавливаемой заготовки, кг.....	3500
Высота резца, устанавливаемого в резцедержателе, мм.....	40
Размер конца шпинделя передней бабки по DIN.....	11M
Внутренний конус в шпинделе бабки шпиндельной (метрический).....	115
Количество ступеней частот вращения шпинделя.....	22
Диаметр цилиндрического отверстия в шпинделе, мм.....	105
Пределы частот вращения шпинделя, об/мин.....	10—1250
ПРЕДЕЛЫ РАБОЧИХ ПОДАЧ, ММ/ОБ	
— продольных.....	0,033—5,6
— поперечных.....	0,013—2,064
— резцовых салазок.....	0,013—2,064
ПРЕДЕЛЫ ШАГОВ НАРЕЗАЕМЫХ РЕЗЬБ	
— метрических, мм.....	1—224
— дюймовых, ниток/дюйм.....	28—0,25
— модульных, модуль.....	0,25—56
— питчевых, питч диам.....	112—0,5
УСКОРЕННОЕ ПЕРЕМЕЩЕНИЕ СУППОРТА, ММ/МИН	
— продольное.....	5200
— поперечное.....	2000
Наибольшее усилие резания, кН.....	20
Наибольший крутящий момент на шпинделе, кНм.....	3
Мощность главного привода, кВт.....	18,5
ГАБАРИТНЫЕ РАЗМЕРЫ (ВМЕСТЕ С ЭЛЕКТРООБОРУДОВАНИЕМ), ММ	
— длина.....	3000; 3740; 4230; 5240; 6240; 7240; 10300; 12420
— ширина.....	1860
— высота.....	1625
Масса, кг.....	4450; 5200; 5400; 6200; 7400; 9350; 11900; 13300

Гарантия 12 месяцев с момента сдачи станка в эксплуатацию.



ТЕХНИЧЕСКОЕ ПРЕДЛОЖЕНИЕ НА ПОСТАВКУ ЗАПАСНЫХ ЧАСТЕЙ К СТАНКАМ

Токарный станок — станок для обработки резанием (точением) заготовок из металлов и др. материалов в виде тел вращения. На токарных станках выполняют обточку и расточку цилиндрических, конических и фасонных поверхностей, нарезание резьбы, подрезку и обработку торцов, сверление, зенкерование и развёртывание отверстий и т. д.

Заготовка получает вращение от шпинделя, резец — режущий инструмент — перемещается вместе с салазками суппорта от ходового вала или ходового винта, получающих вращение от механизма подачи. В состав токарной группы станков входят станки выполняющие различные операции точения: обдирку, снятие фасок, растачивание и т. д.

Значительную долю станочного парка составляют станки токарной группы. Она включает, согласно классификации Экспериментального НИИ металлорежущих станков, девять типов станков, отличающихся по назначению, конструктивной компоновке, степени автоматизации и другим признакам. Станки предназначены главным образом для обработки наружных и внутренних цилиндрических, конических и фасонных поверхностей, нарезания резьбы и обработки торцовых поверхностей деталей типа тел вращения с помощью разнообразных резцов, свёрл, зенкеров, развёрток, метчиков и плашек.

Применение на станках дополнительных специальных устройств (для шлифования, фрезерования, сверления радиальных отверстий и других видов обработки) значительно расширяет технологические возможности оборудования.

Токарные станки, полуавтоматы и автоматы, в зависимости от расположения шпинделя, несущего приспособление для установки заготовки обрабатываемой детали, делятся на горизонтальные и вертикальные.

Вертикальные предназначены в основном для обработки деталей значительной массы, большого диаметра и относительно небольшой длины.

ЗАПАСНЫЕ ЧАСТИ И УЗЛЫ :

ВАЛЫ , ВАЛ – РЕЙКИ , ВАЛ – ШЕСТЕРНИ	Всегда в наличии к станкам 165, 1м65, 1н65, 164, 1а64, 163, 1м63, 16р25в, 16к20, 1к62, ит42, 1и611, 250итвм01, тв-4, так же изготовим любые по вашим чертежам.
ВИНТЫ ХОДОВЫЕ И ПОПЕРЕЧНЫХ ПОДАЧ	Предлагаем из наличия винты к станкам 165, 1н65, 1м65, 164, 1а64, 1н983, 1а983, 163, 1м63, 1м63н, 16р25п, 16к20, 1к62, 250итвм01, 1и611, ит42, 16м05а, 16604п, тв-4, возможно изготовление по чертежам.
ГАЙКИ МАТОЧНЫЕ	В наличии к станкам 1м65, 165, 164, 1а64, 163, 1м63, 16р25, 16к20, 1к62, ит42, 1и611, 250итвм01, 16м05а , тв-4 , др. выполним по чертежу.
ДИСКИ ФРИКЦИОННЫЕ	Из наличия к станкам 1м63, 163, 16к20, 1к62, к фрезерным станкам.
КЛИНОВЫЕ ОПОРЫ	Опоры клиновые 110, 130, виброопоры.
КОЛЁСА ЗУБЧАТЫЕ , КОНИЧЕСКИЕ , ЧЕРВЯЧНЫЕ ПАРЫ	В наличии к станкам 165, 1м65, 1н65, 164, 1а64, 163, 1м63, 1н983, 1а983, 16р25, 16к20, 1к62 , 250итвм01, 1и611, ит42, 16м05а, тв-4
КУЛАЧКИ К ПАТРОНАМ	Предлагаем кулачки и другие запчасти к патронам диаметром 100мм, 125мм, 200мм, 250мм, 315мм, 400мм, 500мм, 630мм, 800мм, 1000мм, 1250мм, так же к патронам на станки 1н983, рт772ф3 и др.
НАСОСЫ МАСЛЯННЫЕ	Насосы подачи масла в коробку скоростей, фартук, коробку подач, каретку станков 165, 1м65, 1н65, 164, 1а64, 163, 1м63, 16р25в, 16к20, 1к62, 250итвм и др.
ОБГОННЫЕ МУФТЫ	В наличии для станков 1м63, 163, 165, 1м65, 1н65, 164, 1а64
РЕВОЛЬВЕРНЫЕ ГОЛОВКИ	1п756дф3.39.000 – восьмипозиционная, 1п756дф3.40.000 – четырёхпозиционная, 16м30ф31.40.000 – четырёхпозиционная с редуктором / без редуктора, 16к30ф302.40.000, рт755ф3.
РЕЗЦЕДЕРЖАТЕЛИ	К станкам 1н65, 1м65, 165, 164, 1а64, 163, 1м63, 16р25в, 16к20, 1к62, ит42, 1и611, 250итвм, 16м05а, тв-4.
ФРИЦИОННЫЕ МУФТЫ	Всегда в наличии фрикционные муфты к станкам 16к40, 1м63, 163, 16р25, 16к20, 1к62, к фрезерным станкам
ШАРИКО – ВИНТОВЫЕ ПАРЫ	Кротчайшие сроки поставки , низкие цены. 16к30ф323.34.000, 16м30ф3.55.000, 1п756дф321.56.001, рт772ф3.54.001, гф2171с6.600.001, 16к20т1.153.000.000, различных производителей (Микрон , РСЗ), возможно изготовление по чертежам
ШКИВЫ ГЛАВНОГО ПРИВОДА	Из наличия предлагаем шкивы к станкам 165, 1м65, 16к40, 163, 1м63, 16к20, 16р25, 1к62, 250итвм 01, тв-4 , любые по вашим эскизам
ЭЛЕКТРОМУФТЫ	Всегда в наличии польские , златоустовские электромуфты.



ТЕХНИЧЕСКОЕ ПРЕДЛОЖЕНИЕ НА ПОСТАВКУ СТАНКА СПЕЦИАЛЬНОГО ТОКАРНОГО МОДЕЛИ РТ117

Станок РТ117 предназначен для выполнения разнообразных токарных работ, включая точение конусов и нарезание резьбы: метрических, дюймовых, модульных, питчевых. Высокая мощность привода и жёсткость станка, широкий диапазон частот вращения шпинделя и подачи позволяют полностью использовать возможности прогрессивных инструментов при обработке различных материалов.

ОСОБЕННОСТИ КОНСТРУКЦИИ:

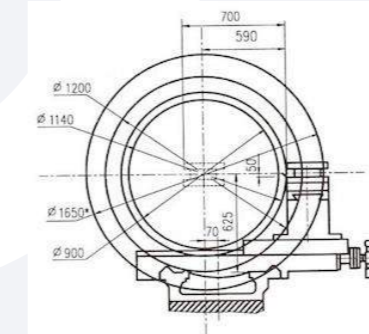
- Жесткость, виброустойчивость и температурная стабильность конструкции позволяют получать необходимую точность обработки
- Две призматические направляющие станины в сочетании с высокой надежностью других узлов обеспечивают длительный срок эксплуатации станка с сохранением первоначальной точности
- Точение длинных конусов производится одновременным выполнением продольной подачи суппорта и подачи резцовых салазок при соответствующем их повороте
- Коробка подач обладает высокой жесткостью кинематической цепи
- Все силовые зубчатые колеса кинематической цепи изготовлены из легированной стали, закалены и отшлифованы
- Ограждение зоны резания и патрона, электрические и механические блокировки гарантируют безопасную работу на станке

СТАНДАРТНОЕ ОБОРУДОВАНИЕ

- Люнет неподвижный 70 – 250 мм**
- Люнет закрытый 100 – 500 мм
- Люнет открытый 500 – 800 мм (для станков с РМЦ 6000 мм и выше)
- Патрон 4-х кулачковый 1000 мм
- Опоры клиновые

ОБОРУДОВАНИЕ ЗА ОТДЕЛЬНУЮ ПЛАТУ

- патрон 4-х кулачковый 1250 мм
- патрон 3-х кулачковый 400 мм
- резьбоуказатель
- конусная линейка с длиной обработки 500 мм или 700 мм
- люнет неподвижный 440 – 700 мм
- сменные зубчатые колеса для нарезания специальных резьб 11,5 и 26 ниток/дюйм
- люнет открытый 300 – 500 мм
- люнет роликовый 180 – 650 мм



ТЕХНИЧЕСКИЕ ХАРАКТЕРИСТИКИ

НАИБОЛЬШИЙ ДИАМЕТР ДЕТАЛИ устанавливаемый над станиной, мм.....	1200
обрабатываемый над станиной, мм.....	1140
устанавливаемый и обрабатываемый над суппортом, мм.....	900
устанавливаемой над выемкой станины, мм.....	1650*
Длина выемки от торца патрона, не менее, мм.....	390*
Наибольшая длина устанавливаемой детали, мм.....	1000, 3000, 4800, 6000, 8000, 10000, 12000, 16000
Наибольший вес детали, обрабатываемой в центрах, кг.....	8000**, 10000**
Диаметр цилиндрического отверстия в шпинделе, мм.....	128
Количество ступеней частот вращения шпинделя, мм.....	24
РАЗМЕР КОНЦА ШПИНДЕЛЯ ПЕРЕДНЕЙ БАБКИ ПО ГОСТ 125950-85	
Предел частот вращения шпинделя, об/мин.....	5-500
Пределы рабочих подач суппорта.....	2-15М
продольных, мм/об.....	0,06 – 2,42 (0,06 – 19,36****)
поперечных, мм/об.....	0,022 – 0,88 (0,022 – 7,04****)
резцовых салазок, мм/об.....	0,022 – 0,88 (0,022 – 7,04****)
ПРЕДЕЛЫ ШАГОВ НАРЕЗНЫХ РЕЗЬБ:	
метрических, мм.....	1-96
дюймовых, ниток/дюйм.....	24-1/4
модульных, модуль.....	0,5-24
питчевых, питч диаметральный.....	96-1
Мощность привода главного движка, кВт.....	22 или 30 с повышенным пусковым моментом
Масса станка (с электрооборудованием), кг.....	11000, 13000, 16000, 17500, 18600, 22000, 25000, 30000
ГАБАРИТЫ	
длина, мм.....	4100, 6140, 8000, 9000, 11200, 13000, 15000, 19000
ширина, мм.....	2110, 2320
высота, мм.....	2100

* для станков с выемкой в станине с РМЦ 1000, 3000 мм

** для станков с РМЦ до 3000 мм

*** для станков с РМЦ свыше 3000 мм

**** только при частоте вращения шпинделя от 5 до 63 об/мин (кроме 38 и 55 об/мин)

Гарантия 12 месяцев с момента сдачи станка в эксплуатацию.



ТЕХНИЧЕСКОЕ ПРЕДЛОЖЕНИЕ НА ПОСТАВКУ СТАНКА СПЕЦИАЛЬНОГО ТОКАРНОГО МОДЕЛИ РТ317

Станок РТ317 предназначен для выполнения разнообразных токарных работ, включая точение конусов и нарезание резьбы: метрических, дюймовых, модульных, питчевых. Высокая мощность привода и жёсткость станка, широкий диапазон частот вращения шпинделя и подач позволяют полностью использовать возможности прогрессивных инструментов при обработке различных материалов.

ОСОБЕННОСТИ КОНСТРУКЦИИ:

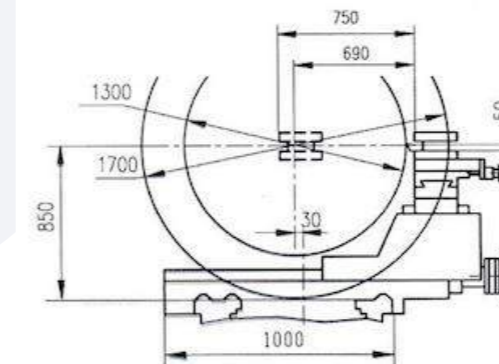
- Станок имеет широкую станину с двумя призматическими направляющими
- Жесткость, виброустойчивость и температурная стабильность конструкции позволяют получать необходимую точность обработки
- Две призматические направляющие станины в сочетании с высокой надежностью других узлов обеспечивают длительный срок эксплуатации станка с сохранением первоначальной точности
- Точение длинных конусов производится одновременным выполнением продольной подачи суппорта и подачи резцовых салазок при соответствующем их повороте
- Коробка подач обладает высокой жесткостью кинематической цепи
- Все силовые зубчатые колеса кинематической цепи изготовлены из легированной стали, закалены и отшлифованы
- Ограждение зоны резания и патрона, электрические и механические блокировки гарантируют безопасную работу на станке

СТАНДАРТНОЕ ОБОРУДОВАНИЕ

- Патрон 4-х кулачковый 1250 мм
- Опоры клиновые
- Люнет неподвижный 100 – 500 мм
- Люнет подвижный 70 – 250 мм**
- Люнет открытый 600 – 950 мм (для станков с РМЦ 6000 мм и выше)

ОБОРУДОВАНИЕ ЗА ОТДЕЛЬНУЮ ПЛАТУ

- Резьбоуказатель
- Конусная линейка
- Люнет роликовый 180 – 650 мм



ТЕХНИЧЕСКИЕ ХАРАКТЕРИСТИКИ

НАИБОЛЬШИЙ ДИАМЕТР ДЕТАЛИ устанавливаемой над станиной, мм.....	1700
обрабатываемой над станиной, мм.....	1300
устанавливаемой и обрабатываемой над суппортом, мм.....	1300
Наибольшая длина устанавливаемой детали, мм.....	3000/6100/8000
Наибольшая длина обработки с конусной линейкой детали, мм.....	500*
Наибольший угол обработки конусной линейкой, градус.....	±10*
Диаметр цилиндрического отверстия в шпинделе, мм.....	128
Размер внутреннего конуса в шпинделе передней бабки.....	Метрический 140
Высота резца устанавливаемого в резцедержателе, мм.....	50
НАИБОЛЬШЕЕ ПЕРЕМЕЩЕНИЕ СУППОРТА	
продольное, мм.....	2750/5750/7700
поперечное, мм.....	750
резцовых салазок, мм.....	240
ПРЕДЕЛЫ РАБОЧИХ ПОДАЧ СУППОРТА	
продольных, мм/об.....	0,06 – 2,42 (0,06 – 19,36****)
поперечных, мм/об.....	0,022 – 0,88 (0,022 – 7,04****)
резцовых салазок, мм/об.....	0,022 – 0,88 (0,022 – 7,04****)
ПРЕДЕЛЫ ШАГОВ НАРЕЗНЫХ РЕЗЬБ:	
метрических, мм.....	1 – 96
дюймовых, ниток/дюйм.....	24 – 1/4
модульных, модуль.....	0,5 – 24
питчевых, питч диаметральный.....	96 – 1
Предел частот вращения шпинделя, об/мин.....	5 – 500
Мощность привода главного движка, кВт.....	30
Наибольшая длина устанавливаемой детали, мм.....	10000
Масса станка (с электрооборудованием), кг.....	17900/21450/26000
ГАБАРИТЫ	
длина, мм.....	6215/9320/11200
ширина, мм.....	2355
высота, мм.....	2250/2250/2450

* – по заказу
** – для частоты вращения шпинделя 5...63 об/мин

Гарантия 12 месяцев с момента сдачи станка в эксплуатацию.



ТЕХНИЧЕСКОЕ ПРЕДЛОЖЕНИЕ НА ПОСТАВКУ СТАНКОВ СПЕЦИАЛЬНЫХ СЛИТКООБДИРОЧНЫХ МОДЕЛЕЙ РТ502, РТ503, РТ504, РТ901, РТ902

Слиткообдирочный станок модели РТ503 предназначен для обдирки цилиндрических и конусных слитков ф.150-500мм. Длинной 700-3000мм. Из высоколегированных и жаропрочных сталей и сплавов и отрезки головной части слитка. Максимальный вес заготовки 5000кг. Допускается обточка на пониженных режимах резания слитков ф. 500-630мм

ТЕХНИЧЕСКИЕ ХАРАКТЕРИСТИКИ

ДИАМЕТР ОБРАБАТЫВАЕМОГО ИЗДЕЛИЯ, ММ	
-наибольший.....	500
-наименьший.....	150
Длина обрабатываемого изделия, мм.	
-наибольшая.....	3000
-наименьшая.....	700
Число скоростей шпинделя.....	18
Пределы скоростей шпинделя, об/ми.....	1,25-63
Количество суппортов(продольных).....	1
Количество продольных подач.....	18
Пределы продольных подач, мм/об.....	0.1-5
Количество отрезных суппортов.....	1
Количество подач отрезного суппорта.....	4
Предел подач отрезного суппорта, мм/об.....	0,2-0,56
Размер внутреннего конуса шпинделя, мм.....	Ф.160 кон.1:10
Конус центра передней бабки, мм.....	Ф80 кон.1:7
Наибольший поворот плиты, град.	
Для деталей длиной до 1000мм.....	7
Для деталей длиной до 3000мм.....	4
Габариты станка без транспортера, мм.	
Длина.....	7450
Ширина.....	2650
Высота.....	1500
Габариты станка с транспортером, мм.	
Длина.....	7450
Ширина.....	2900
Высота.....	2230
Вес станка, кг. (без запасных частей).....	24900
Вес станка, кг. (с запасными частями).....	28300

СУППОРТ	
Размеры державки под резец (высота, ширина), мм.....	50x50
Поперечный ход суппорта, мм.....	165
Продольный ход суппорта, мм.....	2725
Ускоренное продольное перемещение суппорта, мм/мин.....	1800
Цена одного деления лимба при поперечном перемещении, мм.....	0,16
Перемещение за один оборот лимба, мм.....	8
Допустимое усилие резания, кг.	
Pz.....	12000
Py.....	7500
Px.....	3500
СУППОРТ ОТРЕЗНОЙ	
Продольный ход суппорта, мм.....	400
Поперечный ход суппорта, мм.....	325
Скорость ускоренного перемещения, мм/мин.	
Продольного.....	960
поперечного.....	600
ДОПУСТИМЫЕ УСИЛИЯ РЕЗАНИЯ ПРИ ПОПЕРЕЧНОЙ ПОДАЧЕ, КГ.	
Pz.....	2000
БАБКА ЗАДНЯЯ	
Скорость перемещения задней бабки, мм/мин.....	1900
Скорость перемещения пиноли задней бабки, мм/мин.....	130
Наибольшее перемещение пиноли, мм.....	250
Конус центра задней бабки.....	Ф80 кон.1:7
Допустимое усилие поджима задней бабки, кг.....	13000

Гарантия 12 месяцев с момента сдачи станка в эксплуатацию.



ТЕХНИЧЕСКОЕ ПРЕДЛОЖЕНИЕ НА ПОСТАВКУ СТАНКА СПЕЦИАЛЬНОГО ТОКАРНОГО МОДЕЛИ РТ817

Станок РТ817 предназначен для выполнения разнообразных токарных работ, включая точение конусов и нарезание резьбы: метрических, дюймовых, модульных, питчевых. Высокая мощность привода и жёсткость станка, широкий диапазон частот вращения шпинделя и подачи позволяют полностью использовать возможности прогрессивных инструментов при обработке различных материалов.

ОСОБЕННОСТИ КОНСТРУКЦИИ:

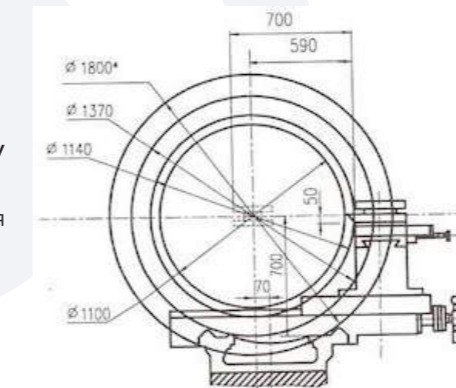
- жесткость, виброустойчивость и температурная стабильность конструкции позволяют получать необходимую точность обработки
- две призматические направляющие станины в сочетании с высокой надежностью других узлов обеспечивают длительный срок эксплуатации станка с сохранением первоначальной точности
- точение длинных конусов производится одновременным выполнением продольной подачи суппорта и подачи резцовых салазок при соответствующем их повороте
- коробка подач обладает высокой жесткостью кинематической цепи
- все силовые зубчатые колеса кинематической цепи изготовлены из легированной стали, закалены и отшлифованы
- ограждение зоны резания и патрона, электрические и механические

СТАНДАРТНОЕ ОБОРУДОВАНИЕ

- Патрон 4-х кулачковый 1000 мм
- Опоры клиновые
- Люнет закрытый 100 – 500 мм
- Люнет неподвижный 70 – 250 мм**
- Люнет открытый 500 – 800 мм (для станков с РМЦ 6000 мм и выше)

ОБОРУДОВАНИЕ ЗА ОТДЕЛЬНУЮ ПЛАТУ

- Резьбоуказатель
- Сменные зубчатые колеса для нарезания специальных резьб 11,5 и 27 ниток/дюйм
- Конусная линейка
- Патрон 4-х кулачковый 1250 мм
- Патрон 3-х кулачковый 400 мм
- Люнет роликовый 180 – 650 мм
- Люнет открытый 650 – 900 мм
- Люнет открытый 300 – 500 мм



ТЕХНИЧЕСКИЕ ХАРАКТЕРИСТИКИ

НАИБОЛЬШИЙ ДИАМЕТР ДЕТАЛИ устанавливаемый над станиной, мм.....	1370
обрабатываемый над станиной, мм.....	1140
устанавливаемый и обрабатываемый над суппортом, мм.....	1100
устанавливаемой над выемкой станины, мм.....	1800*
Длина выемки от торца патрона, не менее, мм.....	390*
Наибольшая длина устанавливаемой детали, мм.....	1000, 3000, 4800, 6000, 8000, 10000, 12000, 16000
Наибольший вес детали, обрабатываемой в центрах, кг.....	8000**, 10000**
Количество ступеней частот вращения шпинделя, мм.....	24
Предел частот вращения шпинделя, об/мин.....	5-500
Пределы рабочих подач суппорта продольных, мм/об.....	0,06 – 2,42 (0,06 – 19,36****)
поперечных, мм/об.....	0,022 – 0,88 (0,022 – 7,04****)
резцовых салазок, мм/об.....	0,022 – 0,88 (0,022 – 7,04****)
Пределы шагов нарезных резьб: метрических, мм.....	1-96
дюймовых, ниток/дюйм.....	24-1/4
модульных, модуль.....	0,5-24
питчевых, питч диаметральный.....	96-1
Мощность привода главного движка, кВт.....	22 или 30 с повышенным пусковым моментом
Масса станка (с электрооборудованием), кг.....	11000, 13000, 16000, 17500, 18600, 22000, 25000, 30000
Габариты длина, мм.....	4100, 6140, 8000, 9000, 11200, 13000, 15000, 19000
ширина, мм.....	2110, 2320
высота, мм.....	2100

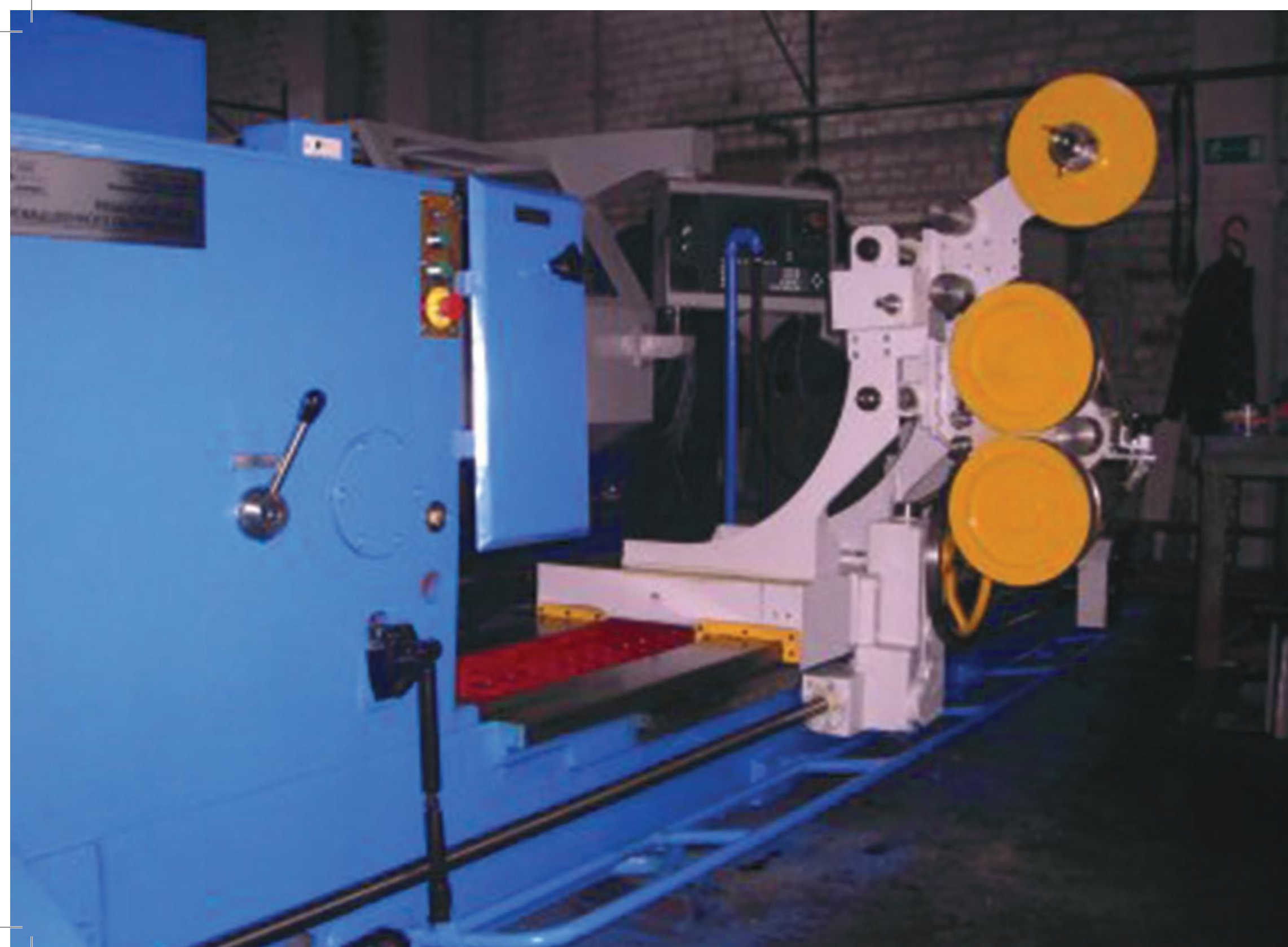
* – для станков с выемкой в станине с РМЦ 1000, 3000 мм

** – для станков с РМЦ до 3000 мм

*** – для станков с РМЦ свыше 3000 мм

****- только при частоте вращения шпинделя от 5 до 63 об/мин (кроме 38 и 55 об/мин)

Гарантия 12 месяцев с момента сдачи станка в эксплуатацию.



ТЕХНИЧЕСКОЕ ПРЕДЛОЖЕНИЕ НА ПОСТАВКУ СТАНКА СПЕЦИАЛЬНОГО БАНДАЖИРОВОЧНОГО МОДЕЛИ РТ5004/ РТ5003

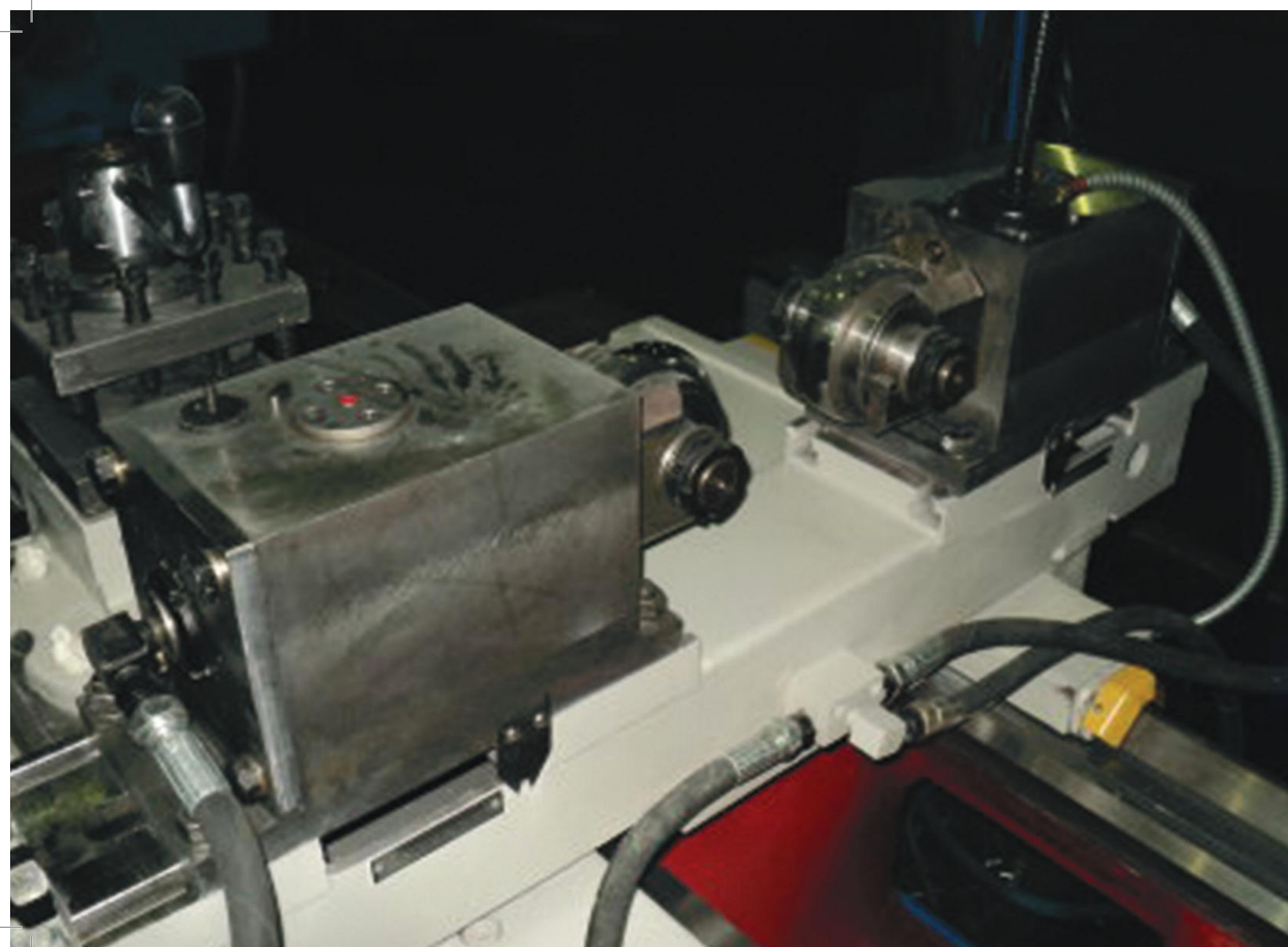
Станок бандажировочный специальный РТ5004 предназначен для бандажировки якорей стеклолентой, а также для продорожки коллекторов электрических машин. На станке возможно бандажирование якорей электродвигателей диаметром до 800 мм и общей длиной до 3000 мм при установке в центрах передней и задней бабок. Станок подлежит применению в локомотивных депо и заводах, занимающихся ремонтом электрических машин.

ТЕХНИЧЕСКИЕ ХАРАКТЕРИСТИКИ

НАИБОЛЬШИЙ ДИАМЕТР ЗАГОТОВКИ, мм:	
устанавливаемой над станиной.....	800
НАИБОЛЬШИЙ ДИАМЕТР УСТАНАВЛИВАЕМОЙ ЗАГОТОВКИ В ПАТРОНЕ, мм:	
в прямых кулачках	140
в обратных кулачках.....	310
Наибольшее расстояние между центрами, мм.....	3000
Наибольшее перемещение каретки, мм.....	2500
Частота вращения шпинделя, об/мин.....	10 (20)
Количество скоростей шпинделя.....	2
Величина продольных подач, мм/об	0,8;1;1,5;2;2,5;3
Наибольшая ширина устанавливаемой стеклоленты, мм.....	30*
Натяжение стеклоленты, кН.....	1,5-1,8*
ВЕЛИЧИНА ПЕРЕМЕЩЕНИЯ ПРИСПОСОБЛЕНИЯ ДЛЯ ПРОДОРОЖКИ, мм:	
в горизонтальном направлении.....	400*
в вертикальном направлении.....	100*
Мощность главного привода, кВт.....	3,2/5,3
ГАБАРИТНЫЕ РАЗМЕРЫ, мм:	
длина	4930;4960*
ширина	1550
высота.....	1720;1610*
Масса, кг	3975;4100*
Суммарная мощность электродвигателей, кВт.....	5,85

* – для станка РТ5004

Гарантия 12 месяцев с момента сдачи станка в эксплуатацию.



ТЕХНИЧЕСКОЕ ПРЕДЛОЖЕНИЕ НА ПОСТАВКУ СТАНКА СПЕЦИАЛЬНОГО ТОКАРНО-НАКАТНОГО МОДЕЛИ РТ30101

Станок специальный токарно-накатной модели РТ30101 предназначен для обработки подступичной части оси вагонной колесной пары РУ1 или РУ1Ш ГОСТ 22780-93 (ГОСТ Р 50334-92).

- ОБРАБОТКА ДВУХ ПОДСТУПИЧНЫХ ЧАСТЕЙ ВАГОННОЙ ОСИ ОСУЩЕСТВЛЯЕТСЯ В ЦЕНТРАХ ЗА ОДНУ УСТАНОВКУ;
- НАКАТКА ПРОИЗВОДИТСЯ ДВУМЯ РОЛИКАМИ – УПРОЧНЯЮЩИМ И СГЛАЖИВАЮЩИМ, ЧТО ОБЕСПЕЧИВАЕТ ВЫСОКОЕ КАЧЕСТВО ОБРАБАТЫВАЕМЫХ ПОВЕРХНОСТЕЙ;
- НАКАТНОЕ УСТРОЙСТВО РАСПОЛОЖЕНО НА КАРЕТКЕ С ПРИВОДОМ РОЛИКОВ ОТ 2-Х ПАРАЛЛЕЛЬНО СОЕДИНЕННЫХ ГИДРОЦИЛИНДРОВ ОДНОСТОРОННЕГО ДЕЙСТВИЯ;
- ГИДРОСТАНЦИЯ ПРОСТА И КОМПАКТНА, СМОНТИРОВАНА НА СТАНИНЕ, НЕ ТРЕБУЕТ ДОПОЛНИТЕЛЬНОГО ФУНДАМЕНТА;
- ДЛЯ ЗАГРУЗКИ ОСЕЙ НА СТАНОК НА СТАНИНЕ УСТАНОВЛЕНЫ ДВЕ УБИРАЮЩИЕСЯ ОПОРЫ.

Станок после снятия накатного устройства можно использовать в эксплуатации как серийный токарно-винторезный станок. На станках можно производить наружное точение, растачивание, сверление, обработку конусов, нарезание резьб: метрической, модульной, дюймовой, питчевой. Техническая характеристика и жесткость станка позволяют полностью использовать возможности быстрорежущего и твердосплавного инструмента при обработке как черных, так и цветных металлов.

СОСТАВЛЯЮЩИЕ СТАНКА И ИХ КРАТКОЕ ОПИСАНИЕ

- **СТАНИНА**
Станина цельнолитая на тумбах. Станина имеет две призматические направляющие для каретки и две для задней бабки из которых одна плоская. Направляющие закалены. В корпусе правой тумбы выполнена внутренняя полость, используемая для установки бака с эмульсией и электронасосом. Внутри станины имеются наклонные люки (окна) для отвода стружки и охлаждающей жидкости из зоны резания в заднее корыто. Корыто заднее и переднее, выполнены из листовой стали. Переднее и заднее корыта, снабжены отверстиями для слива охлаждающей жидкости в резервуар, установленный в задней тумбе станины. На левой задней части станины крепится электродвигатель главного привода.
- **БАБКА ШПИНДЕЛЬНАЯ**
Бабка шпиндельная установлена на левой головной части станины. Крепление бабки шпиндельной к станине осуществляется винтами. Шпиндель станка выполнен 3 опорами. Передняя и средняя опоры шпинделя - двухрядные роликоподшипники с короткими цилиндрическими роликами. Задняя опора – радиальный подшипник, работающий в паре с упорными шарикоподшипниками. Валы установлены на подшипниках качения. Изменение частоты вращения шпинделя достигается за счет перемещения блоков зубчатых колес по шлицевым валам при помощи двух рукояток, выведенных на переднюю стенку. Прямое и обратное вращение шпинделя осуществляется фрикционной механической муфтой, а торможение – электромагнитной муфтой. Передний конец шпинделя фланцевый с быстросменным креплением патрона имеет конус для установки центра с поводковым устройством.
- **ПРИВОД ГЛАВНОГО ДВИЖЕНИЯ**
Вращение на вал сменных шестерен передается через следующие кинематические цепи: от шпинделя через зубчатые колеса от вала бабки передней или при включении звена увеличения шага, что дает увеличение шага в шестнадцать и в четыре раза.

- **КАРЕТКА И СУППОРТ**

Каретка предназначена для обеспечения перемещения режущего инструмента в продольном и поперечном направлениях. Каретка устанавливается на направляющие станины. Каретка является несущим узлом для ряда узлов и деталей. Суппорт крестовой конструкции. Перемещение можно осуществлять вручную и механическим приводом. Имеется механизм для ускоренного перемещения суппорта. На поворотной части суппорта установлен 4х позиционный резцедержатель.

- **ПРИВОД ПОДАЧ**

Привод подач обеспечивает через звенья кинематической цепи связь шпинделя с ходовым валом, реечной шестерней, винтом поперечной подачи и с винтом резцовых салазок. Винторезная кинематическая цепь обеспечивает получение метрической, дюймовой, модульной и питчевых резьб с нормальным (1:1) и увеличенным (4:1 и 16:1) шагами. Для получения двух дистанционно переключаемых подач на валу установлены две электромагнитные фрикционные муфты. Нарезание резьб осуществляется за счет передачи вращения от приемного вала сменных шестерен на ходовой винт через кинематическую цепь: сменные шестерни – вал – далее через зубчатые передачи – далее на ходовой винт.

- **ПРОДОЛЬНЫЕ ПОДАЧИ.**

Через сменные шестерни движение передается на вал коробки подач, далее через зубчатые колеса на ходовой вал. С ходового вала вращение передается на зубчатые колеса фартука, через передачу зубчатую передачу и червячную пару – зубчатые колеса на рейку.

- **ПОПЕРЕЧНЫЕ ПОДАЧИ**

От ходового вала через зубчатые колеса – червячную пару, зубчатые колеса на винт.

- **ПОДАЧА ВЕРХНЕЙ ЧАСТИ СУППОРТА**

От фартука через зубчатые и кулачковую муфту на винт.

- **УСКОРЕННОЕ ПЕРЕМЕЩЕНИЕ СУППОРТА**

От электродвигателя, помещенного на торце фартука, через зубчатые колеса, червячную пару и далее через зубчатые колеса цепи продольной и поперечной подач.

- **ФАРТУК**

Фартук выполнен закрытого типа со съемной передней крышкой. Движение суппортной группе передается механизмом фартука от ходового вала или ходового винта. Движение суппорту передается через фартук от ходового вала или ходового винта. Механизм фартука снабжен четырьмя электромагнитными муфтами, что позволило сосредоточить управление на одной рукоятке. В эту же рукоятку встроена кнопка включения ускоренного хода суппорта. Благодаря наличию в фартуке обгонной муфты включение быстрого хода возможно при включенной рабочей подаче. Электрическая блокировка исключает возможность одновременного включения суппорта и подачи от ходового вала при сцепленной гайке ходового винта. Фартук крепится к нижней части каретки.

- **КОРОБКА ПОДАЧ**

- коробка подач обеспечивает настройку на следующие виды работ:
- нарезание резьбы метрической, дюймовой, модульной и питчевой;
- нарезание резьб, минуя механизм коробки подач;
- точение.

- Шестерённый механизм коробки подач состоит из наборного механизма, множительного механизма привода ходового винта, ходового вала и механизма выбора работы – нарезание резьбы или точение. Множительный механизм привода ходового вала снабжен блоком зубчатых колёс управление которыми осуществляется рукояткой. При включении блока зубчатых колёс величина подачи увеличивается или уменьшается в два раза.

- **НАКАТНОЕ УСТРОЙСТВО.**

Накатное устройство установлено на каретке, состоит из двух роликов перемещаемых к оси центров станка односторонними гидроцилиндрами, соединенными параллельно. Диаметр цилиндров 120 мм. Возврат в исходное положение роликов при отключении давления в цилиндрах осуществляется посредством пружин сжатия. Со стороны оператора расположен упрочняющий ролик с радиусом профиля 15 мм. С противоположной стороны – сглаживающий ролик с радиусом 50 мм. Ролики смещены один относительно другого на 5 мм вдоль оси центров станка для определенной последовательности накатки. Поэтому накатка должна производиться при подаче каретки к передней бабке, когда сглаживающий ролик следует за упрочняющим.

- **ЦИКЛ НАКАТКИ:**

На станке возможна накатка: – в наладочном режиме (ручной) и в рабочем – (полуавтоматический). Полуавтоматический режим накатки производится по упорам расположенным сзади станины. Полуавтоматический режим осуществляется на каждой подступичной поверхности оси раздельно.

- **ОПОРЫ.**

Две опоры, установленные на станине, предназначены для загрузки подъемно-транспортными цеховыми устройствами заготовки на станок. Они предварительно должны быть отрегулированы на шейках заготовки – вагонной оси так, чтобы заготовка была на 2...3 мм ниже оси центров станка. При поджатии центра задней бабки заготовка поднимается на ось центров станка, а между шейками заготовки и опорами образуется зазор. Затем опоры, которые в рабочем состоянии не должны быть закреплены к станине, перемещают по направляющим станины к передней и задней бабкам соответственно.

ТЕХНИЧЕСКИЕ ХАРАКТЕРИСТИКИ

НАИБОЛЬШИЙ ДИАМЕТР ЗАГОТОВКИ, ММ:

Над станиной.....	700
Над суппортом.....	350
Над накатным устройством.....	240

НАИБОЛЬШИЙ ДИАМЕТР ОБРАБАТЫВАЕМОЙ ЗАГОТОВКИ, ММ

Токарной обработкой:	
Над станиной.....	630
Над суппортом.....	350
Обработкой накатыванием.....	200

НАИБОЛЬШАЯ ДЛИНА ОБРАБАТЫВАЕМОЙ ЗАГОТОВКИ, ММ НЕ МЕНЕЕ:

Токарной обработкой.....	3000
Обработкой накатыванием.....	200
Наименьший диаметр заготовки, обрабатываемой накатыванием, мм.....	90
Наибольшая устанавливаемая масса заготовки, кг.....	2000

Конеч шпинделя по ГОСТ 12593-72.....	11 М
Размер внутреннего конуса в шпинделе передней бабки по ГОСТ 25557-82.....	115
Центр в шпинделе передней бабки по ГОСТ 13214-79,7032-0043.....	Морзе 6
Центр в пиноли задней бабки по ГОСТ 13214-79,7032-0043.....	Морзе 6
Диаметр цилиндрического отверстия в шпинделе, мм, не менее.....	105
Высота устанавливаемого резца, мм, не менее.....	32
Диаметр ролика для накатки, мм.....	130

ПРОФИЛЬНЫЙ РАДИУС РОЛИКА, ММ:

Упрочняющего.....	15
Сглаживающего.....	50
Количество позиций инструмента в резцедержателе.....	4
Пределы частоты вращения шпинделя, об/мин.....	10...1250
Количество ступеней частот вращения шпинделя:	

Прямого вращения.....	22
Обратного вращения.....	11

СУППОРТ

Наибольшее перемещение, мм, не менее	
Продольное.....	2850
Поперечное.....	400
Перемещение за один оборот лимба, мм:	
Продольное.....	200
Поперечное.....	5

Цена одного деления лимба при перемещении, мм:

Продольном.....	1
Поперечном на диаметр.....	0,1

ПРЕДЕЛЫ РАБОЧИХ ПОДАЧ, ММ/ОБ:

1 ряд:	
продольных.....	0,06...1,00
поперечных.....	0,024...0,37
2 ряд:	
Продольных.....	0,084...1,4

Поперечных.....	0,034...0,518
-----------------	---------------

КОЛИЧЕСТВО ОБРАБАТЫВАЕМЫХ РЕЗЬБ:

Метрических.....	46
Дюймовых.....	31
Модульных.....	37
Питчевых.....	30

ПРЕДЕЛЫ ШАГОВ ОБРАБАТЫВАЕМЫХ РЕЗЬБ:

Метрических.....	1...224
Дюймовых.....	28...0,25
Модульных.....	0,25...56
Питчевых.....	112...0,5

ПРЕДЕЛЫ СКОРОСТЕЙ БЫСТРЫХ ПЕРЕМЕЩЕНИЙ

СУППОРТА, ММ/МИН, НЕ МЕНЕЕ:

Продольных.....	5200
Поперечных.....	2000

НАИБОЛЬШЕЕ УСИЛИЕ РЕЗАНИЯ, РХ,

ДОПУСКАЕМОЕ МЕХАНИЗМОМ ПОДАЧ, КН:

Продольное.....	6,8
Поперечное.....	3,7
Наибольший крутящий момент на шпинделе, кНм.....	3

ГАБАРИТНЫЕ РАЗМЕРЫ СТАНКА, ММ, НЕ БОЛЕЕ:

Длина.....	5190
Ширина.....	1780
Высота.....	1500
Масса станка, кг.....	6500

ХАРАКТЕРИСТИКА ЭЛЕКТРООБОРУДОВАНИЯ

Количество электродвигателей на станке.....	3шт
Тип электродвигателя главного движения.....	4АМ160S4У3
Частота вращения, об/мин.....	1485
Мощность, кВт.....	15
Тип электродвигателя быстрых перемещений.....	4АМ80А4У3
Частота вращения, об/мин.....	1420
Мощность, кВт.....	1,1
Тип электродвигателя гидростанции.....	4А71А4У3
Частота вращения, об/мин.....	1500
Мощность, кВт.....	0,55
Род тока питающей сети.....	Переменный трехфазный
Частота тока, Гц.....	50
Напряжение, В.....	380/220
Суммарная мощность установленных на станке электродвигателей, кВт.....	16,65

ХАРАКТЕРИСТИКА СИСТЕМЫ СМАЗКИ

Тип насоса.....	С12-5М-10 УХЛ4
Производительность насоса, л/мин.....	8,5
Наибольшее давление, кгс/см.....	2,5
Класс точности станка.....	Н по ГОСТ 8-82
Вид климатического исполнения.....	УХЛ4 по ГОСТ 15150-69

Гарантия 12 месяцев с момента сдачи станка в эксплуатацию.



РЕВОЛЬВЕРНЫЕ ГОЛОВКИ ДЛЯ ТОКАРНЫХ СТАНКОВ С ЧПУ

НАШЕ ПРЕДПРИЯТИЕ БОЛЕЕ 5 ЛЕТ ЗАНИМАЕТСЯ ИЗГОТОВЛЕНИЕМ И КАПИТАЛЬНЫМ РЕМОНТОМ РЕВОЛЬВЕРНЫХ ГОЛОВОК (РГ) ДЛЯ СТАНКОВ С ЧПУ 1П756ДФЗ И 16М30ФЗ.

В НАСТОЯЩЕЕ ВРЕМЯ НАМИ ПОЛНОСТЬЮ ОСВОЕНА ТЕХНОЛОГИЯ МОДЕРНИЗАЦИИ РЕВОЛЬВЕРНЫХ ГОЛОВОК СТАРОГО ОБРАЗЦА ДЛЯ СТАНКОВ 1П756ДФЗ СТАРОГО ОБРАЗЦА, ВЫПУЩЕННЫХ ДО 1990 ГОДА, ЧТО ПОЗВОЛЯЕТ ДАТЬ «ВТОРУЮ ЖИЗНЬ» СТАРЫМ РЕВОЛЬВЕРНЫМ ГОЛОВКАМ.

МОДЕРНИЗАЦИЯ ВКЛЮЧАЕТ В СЕБЯ: КАПИТАЛЬНЫЙ РЕМОНТ С ЗАМЕНОЙ ВСЕХ ИЗНОШЕННЫХ ДЕТАЛЕЙ, РЕЗИНОТЕХНИЧЕСКИХ ИЗДЕЛИЙ, ЭЛЕКТРОДВИГАТЕЛЕЙ И ПОДШИПНИКОВ, ЗАМЕНУ СТАРОГО КОМАНДОАППАРАТА (НА МП1107) НА БОЛЕЕ СОВЕРШЕННЫЙ (НА ГЕРКОНАХ), ДОРАБОТКУ КОРПУСНЫХ ДЕТАЛЕЙ, УСТАНОВКУ ТОРМОЗНОГО УЗЛА ДЛЯ ГАШЕНИЯ УДАРОВ И КРОНШТЕЙНА ПОДДЕРЖКИ, УСТРАНЕНИЕ ДЕФЕКТА «ОТСКОКА», ЗАМЕНУ МИКРОПЕРЕКЛЮЧАТЕЛЯ «КОНТРОЛЬ ПОСАДКИ» НА БЕСКОНТАКТНЫЙ ВЫКЛЮЧАТЕЛЬ (ФИРМ ТЕКО ИЛИ BALLUFF) И ДРУГИЕ УСОВЕРШЕНСТВОВАНИЯ КОНСТРУКЦИИ. ПОСЛЕ ИСПЫТАНИЙ ВСЕ РГ В ТЕЧЕНИЕ 8 ЧАСОВ ОБКАТЫВАЮТСЯ НА ТЕХНОЛОГИЧЕСКИХ СТЕНДАХ ПОД НАГРУЗКОЙ.

В НАСТОЯЩЕЕ ВРЕМЯ НАМИ ПОЛНОСТЬЮ ОСВОЕНА ТЕХНОЛОГИЯ КАПИТАЛЬНОГО РЕМОНТА РЕВОЛЬВЕРНЫХ ГОЛОВОК ДЛЯ СТАНКОВ 16А20ФЗ, ЧТО ПОЗВОЛЯЕТ ДАТЬ «ВТОРУЮ ЖИЗНЬ» СТАРЫМ РЕВОЛЬВЕРНЫМ ГОЛОВКАМ. ПОСЛЕ ИСПЫТАНИЙ ВСЕ РЕВОЛЬВЕРНЫЕ ГОЛОВКИ В ТЕЧЕНИЕ 8 ЧАСОВ ОБКАТЫВАЮТСЯ НА ТЕХНОЛОГИЧЕСКИХ СТЕНДАХ ПОД НАГРУЗКОЙ.

РЕВОЛЬВЕРНЫЕ ГОЛОВКИ 1П756ДФЗ, РЕВОЛЬВЕРНЫЕ ГОЛОВКИ 1П756ДФЗ.39.000, РЕВОЛЬВЕРНЫЕ ГОЛОВКИ 1П756ДФЗ.40.000, РЕВОЛЬВЕРНЫЕ ГОЛОВКИ 1П756, РЕВОЛЬВЕРНЫЕ ГОЛОВКИ 16М30, РЕВОЛЬВЕРНЫЕ ГОЛОВКИ 16К30, РЕВОЛЬВЕРНЫЕ ГОЛОВКИ 16Р30, РЕВОЛЬВЕРНЫЕ ГОЛОВКИ 16Р40, РЕВОЛЬВЕРНЫЕ ГОЛОВКИ 16М30ФЗ, РЕВОЛЬВЕРНЫЕ ГОЛОВКИ 16М30ФЗ.40.000, РЕВОЛЬВЕРНЫЕ ГОЛОВКИ 16К30, РЕВОЛЬВЕРНЫЕ ГОЛОВКИ 16К30ФЗ02.40.000, РЕВОЛЬВЕРНЫЕ ГОЛОВКИ 16К30ФЗ02.42.000, РЕВОЛЬВЕРНЫЕ ГОЛОВКИ 16Р30ФЗ, РЕВОЛЬВЕРНЫЕ ГОЛОВКИ 16Р30ФЗ.40.000, РЕВОЛЬВЕРНЫЕ ГОЛОВКИ 16Р40ФЗ, РЕВОЛЬВЕРНЫЕ ГОЛОВКИ 16Р40ФЗ.40.000.

- револьверные головки 1П756ДФЗ.39.000
- револьверная головка 1П756ДФЗ.40.000
- револьверная головка 16Р30ФЗ.40.000
- револьверная головка 16Р40ФЗ.40.000
- револьверная головка 16М30ФЗ.40.000
- револьверная головка 16К30ФЗ02.40.000
- УГ Головки, УГ 9326, УГ 9321



ПЕРЕЧЕНЬ ТЕХНИЧЕСКОЙ ДОКУМЕНТАЦИИ ПО СТАНКУ:

СТАНОК КОМПЛЕКТУЕТСЯ ПОДРОБНОЙ ТЕХНИЧЕСКОЙ ДОКУМЕНТАЦИЕЙ, ПОЗВОЛЯЮЩЕЙ ИЗУЧИТЬ СОСТАВ И НАЗНАЧЕНИЕ УЗЛОВ СТАНКА, ОСУЩЕСТВЛЯТЬ РЕМОНТ, ОБСЛУЖИВАНИЕ И ЭКСПЛУАТАЦИЮ СТАНКА:

- РУКОВОДСТВО ПО ЭКСПЛУАТАЦИИ (МЕХАНИКА);
- РУКОВОДСТВО ПО ЭКСПЛУАТАЦИИ ЭЛЕКТРООБОРУДОВАНИЯ (ЭЛЕКТРИЧЕСКИЕ СХЕМЫ);
- РУКОВОДСТВО ПО ЭКСПЛУАТАЦИИ ГИДРООБОРУДОВАНИЯ (ГИДРАВЛИЧЕСКИЕ СХЕМЫ);
- ДОКУМЕНТАЦИЯ НА КОМПЛЕКТУЮЩИЕ ИЗДЕЛИЯ, УСТАНОВЛЕННЫЕ НА СТАНКЕ;
- МОНТАЖНЫЙ ЧЕРТЕЖ И ОПИСАНИЕ ПОСЛЕДОВАТЕЛЬНОСТИ УСТАНОВКИ, ПОДКЛЮЧЕНИЯ И ПЕРВОНАЧАЛЬНОГО ПУСКА СТАНКА;
- ПЕРЕЧЕНЬ ЗАПАСНЫХ ЧАСТЕЙ.

СТОИМОСТЬ ТЕХНИЧЕСКОЙ ДОКУМЕНТАЦИИ БУДЕТ ВХОДИТЬ В СТОИМОСТЬ МОДЕРНИЗАЦИИ ОБОРУДОВАНИЯ
СТОИМОСТЬ ДЕМОНТАЖА ОБОРУДОВАНИЯ СТОИМОСТЬ ТРАНСПОРТИРОВКИ ОБОРУДОВАНИЯ ДО НАС И ОБРАТНО
СТОИМОСТЬ ШЕФ-МОНТАЖНЫХ И ПУСКОНАЛАДОЧНЫХ РАБОТ СТОИМОСТЬ ДЕФЕКТОВКИ ОБОРУДОВАНИЯ БУДЕТ
СОСТАВЛЯТЬ 1 000 000 РУБЛЕЙ К СТОИМОСТИ МОДЕРНИЗАЦИИ ОБОРУДОВАНИЯ. ПЛАН ФУНДАМЕНТА БУДЕТ ВЫСЛАН
В ТЕЧЕНИЕ 30 КАЛЕНДАРНЫХ ДНЕЙ С МОМЕНТА ЗАКЛЮЧЕНИЯ ДОГОВОРА НА МОДЕРНИЗАЦИЮ.
СТОИМОСТЬ ОЧИСТКИ СИСТЕМЫ СОЖ ВКЛЮЧЕНА В СТОИМОСТЬ П. СИСТЕМЫ ПОДАЧИ СОЖ И ГИДРООБОРУДОВАНИЯ

ТОРГОВЫЙ ДОМ
РУССтанкоСбыт
ПРОИЗВОДСТВЕННО-КОММЕРЧЕСКАЯ ФИРМА

107497, г.Москва, ул.Монтажная , д. 9, стр. 1, 000 «РУССтанкоСбыт»,
Тел: 8 (910) 645-28-45, www.russtanko-rzn.ru,
ИНН/КПП 7718986022/ 771801001, Р/с 407 028 109 380 000 031 18
в ОАО «Сбербанк России» г. Москва, к/с 301 018 104 000 000 00 225 ,
БИК 044 525 225, тел/факс 8(968) 811-11-51, 8 (499) 390-85-04,
e-mail: russtankosbyt@mail.ru

РЕКВИЗИТЫ КОМПАНИИ

ПОЛНОЕ	ОБЩЕСТВО С ОГРАНИЧЕННОЙ ОТВЕТСТВЕННОСТЬЮ «ТД РУССТА НК ОСБЫТ»
СОКРАЩЕННОЕ	ООО «ТД РУССТА НК ОСБЫТ»
ИНН	7718986022
КПП	771801001
ЮРИДИЧЕСКИЙ АДРЕС	107497, МОСКВА, УЛИЦА МОНТАЖНАЯ, 9, 1, 3 ПОМ IV КОМ 13
ФАКТИЧЕСКИЙ АДРЕС	127247Г. МОСКВА, ДМИТРОВСКОЕ ШОССЕ Д.100, СТР.2, ПОДЪЕЗД №6, ОФИС 31152.
ОФИС	8 (499) 390 85 04
ТЕЛЕФОН	8-925-075-19-31; 8-926-578-04-03
ЭЛЕКТРОННАЯ ПОЧТА	RUSSTANKOSBYT@MAIL.RU
ОГРН	1147746714521
РЕГИСТРИРУЮЩИЙ ОРГАН	ИФНС № 18 Г. МОСКВА
РАСЧЕТНЫЙ СЧЕТ	407 028 109 380 000 031 18
БАНК	В ОАО «СБЕРБАНК РОССИИ»
КОР. СЧЕТ	30101810400000000225
БИК	044525225
ГЕН. ДИРЕКТОР	НИРЕТИН АЛЕКСЕЙ НИКОЛАЕВИЧ